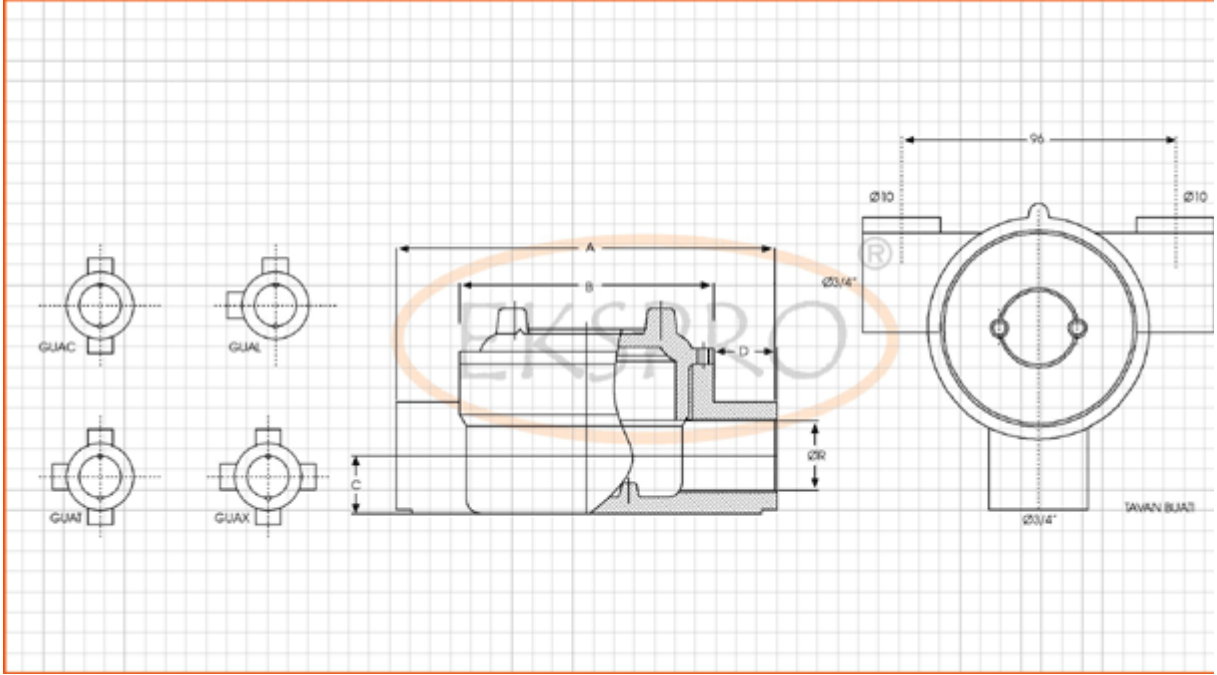


GUA SERİSİ ALEVSIZDIRMAZ EK KUTULAR
 Sertifika : TSE – Ex , TSE 3380
 EEx d IIA-B-C T6



BOYUTLAR

Katalog No. Catalogue No.	ØR	A(mm)	B(mm)	C(mm)	D(mm)
GUAC 16	'2x1/2"	143	87	24	28
GUAC 26	'2x3/4"	143	87	24	28
GUAC 36	'2x1"	143	87	24	28
GUAC 49	'2x1 1/4"	207	147	42	30
GUAC 59	'2x1 1/2"	207	147	42	30
GUAC 69	'2x2"	207	147	42	30
GUAC 79	'2x2 1/2"	207	147	42	30

Katalog No. Catalogue No.	ØR	A(mm)	B(mm)	C(mm)	D(mm)
GUAL 16	'2x1/2"	125	87	24	28
GUAL 26	'2x3/4"	125	87	24	28
GUAL 36	'2x1"	125	87	24	28
GUAL 49	'2x1 1/4"	177	147	42	30
GUAL 59	'2x1 1/2"	177	147	42	30
GUAL 69	'2x2"	177	147	42	30
GUAL 79	'2x2 1/2"	177	147	42	30

Katalog No. Catalogue No.	ØR	A(mm)	B(mm)	C(mm)	D(mm)
GUAT 16	'3x1/2"	143	87	24	28
GUAT 26	'3x3/4"	143	87	24	28
GUAT 36	'3x1"	143	87	24	28
GUAT 49	'3x1 1/4"	207	147	42	30
GUAT 59	'3x1 1/2"	207	147	42	30
GUAT 69	'3x2"	207	147	42	30
GUAT 79	'3x2 1/2"	207	147	42	30

Katalog No. Catalogue No.	ØR	A(mm)	B(mm)	C(mm)	D(mm)
GUAX 16	'4x1/2"	143	87	24	28
GUAX 26	'4x3/4"	143	87	24	28
GUAX 36	'4x1"	143	87	24	28
GUAX 49	'4x1 1/4"	207	147	42	30
GUAX 59	'4x1 1/2"	207	147	42	30
GUAX 69	'4x2"	207	147	42	30
GUAX 79	'4x2 1/2"	207	147	42	30

Katalog No. Catalogue No.	ØR	A(mm)	B(mm)	C(mm)	D(mm)
GUACTION 16	'3x1/2"	143	87	24	28
GUACTION 26	'3x3/4"	143	87	24	28
GUACTION 36	'3x1"	143	87	24	28

UYGULAMALAR

GUA serisi ek ve kablo çekme kutuları olarak tehlikeli sahalarda kondüvi tesisatlarında ve diğer tesisatlarda kullanılır. Diğer cihazlar için de montaj elemanı olarak kullanılabilir.

UYDUĞU STANDARTLAR

EN 50014 / 50018 (EEx d IIB-C T6)
IEC 79.1

MALZEME

Alüminyum – Etibank Etial 140
Bakır Miktarı < % 0.01
Cihaz Rengi : RAL7030

DELİK ÖLÇÜ ve DIŞ TIPLERİ

'3/4" Withwort boru dişi TS61

Seçenekler

NPT konik diş ANSI B2 1NPT
ISO 7/1R
PG diş DIN 40430

KORUMA SINIFI

IP55

Seçenekler

IP65

Montaj Plakası

İsteğe bağlı

